

Klantverantw.:  
Opdrachtn.: ELE/72426/000  
Klantnr.: 40480  
Cont.pers.:  
Tel.: -  
Fax: -  
GSM: -  
e-mail: geen@geen.be



Onafhankelijk Controle Bureel v.z.w.

ProKo.: LS01  
Verslagnr.: 5156240  
Voorl. verslagnr.:  
Datum: 14/02/2019

**Klant / Opdrachtgever:**  
**BAETEN XAVIER**  
**SLEYWEG 8**  
**3680 MAASEIK**

**Afdeling: ELE**

**VERSLAG VAN ONDERZOEK VAN EEN ELEKTRISCHE L.S. INSTALLATIE VOOR EEN DEFINITIEVE OF RESIDENTIELE AANSLUITING**  
(uitgevoerd onder BELAC accreditatie volgens interne procedure QPRO/ELE/001, §7.3)

**ALGEMEENHEDEN**

Toestel/Install. ID: **0001** Aard installatie: nieuwe Type lokalen: appartement  
Plaats onderzoek: KAPELSTRAAT 45 LOMMEL 3920  
Aard onderzoek: gelijkvormigheidsonderzoek voor indienststelling Volgens AREI Art.: 86/270  
Datum onderzoek: 14/02/2019 Volgende binnen 300 maand of vóór 29/02/2044 Onderzoeker: MILLEN TOMMY  
Eigendom van: -  
Installateur: -  
B.T.W.: - ID-kaart: - Uitgereikt te: - Datum: -

**BESCHRIJVING**

EAN nr.: - Teller nr.: - Stand I: - Stand II: -  
Aansluiting: ondergronds Wachtbuis: geplaatst Isolatieplaat: aanwezig  
Dienstspanning: 1 x 220V Max. beveiliging: 40A Hoofdbeveiliging: aut. 2p 40A Schak.: alg.diff.schak.  
Meter-bordverbinding: kabeltype: XVB aantal geleiders: 4 doorsnede: 10 mm<sup>2</sup>  
Voedingsbekabeling: kabeltype: EXVB aantal geleiders: 4 doorsnede: 25 mm<sup>2</sup>  
Aardelektrode: type: lus sectie: 35 mm<sup>2</sup> spreidingswaarde: 7,5 Ohm  
Diff. schak.: algemene: 2p 40A/300mA is verzegeld met loodje: in orde bijkomende dif.: 2p 40A/30mA  
Werking testknop: in orde Controle foutlus: in orde Algemene isolatieweerstand: 40 MOhm  
Installatie uitgevoerd overeenkomstig schema's: in orde Staat van het vast elektrisch materieel: in orde  
Bescherming tegen elektrische schokken: rechtstreekse aanraking: in orde onrechtstreekse aanraking: in orde  
Continuïteit PE- en equipotentiaal verbinding: in orde Vast opgesteld en verplaatsbaar materieel: in orde  
Beschrijving installatie - toestellen:  zie schema in bijlage  ééndraadschema en situatieschema werd voor gezien getekend  
Nog niet geplaatst:  keuken  badkamer  C.V.  gasmeter  watermeter  hoofd -  bijkomende - equipotentiaal verbinding  
Aantal borden: 1 Aantal eindstroombanen: 14

**VASTSTELLINGEN** - Nota (N) - Opmerking (O) - Inbreuk (I) - de nummers verwijzen naar de standaard inbreuken

| Nummer | Opmerking |
|--------|-----------|
|        |           |
|        |           |
|        |           |

**BESLUIT**

De installatie is conform aan het AREI. De installatie mag in dienst gesteld blijven.  
De installatie dient opnieuw gecontroleerd **uiterlijk op hoger vermelde datum**, zoals voorzien door art. 271 van het AREI, alsook voor de ingebruikname van elke belangrijke wijziging of beduidende uitbreiding, uitgevoerd voor deze datum.

Voor de Technisch Directeur,

De Agent-onderzoeker

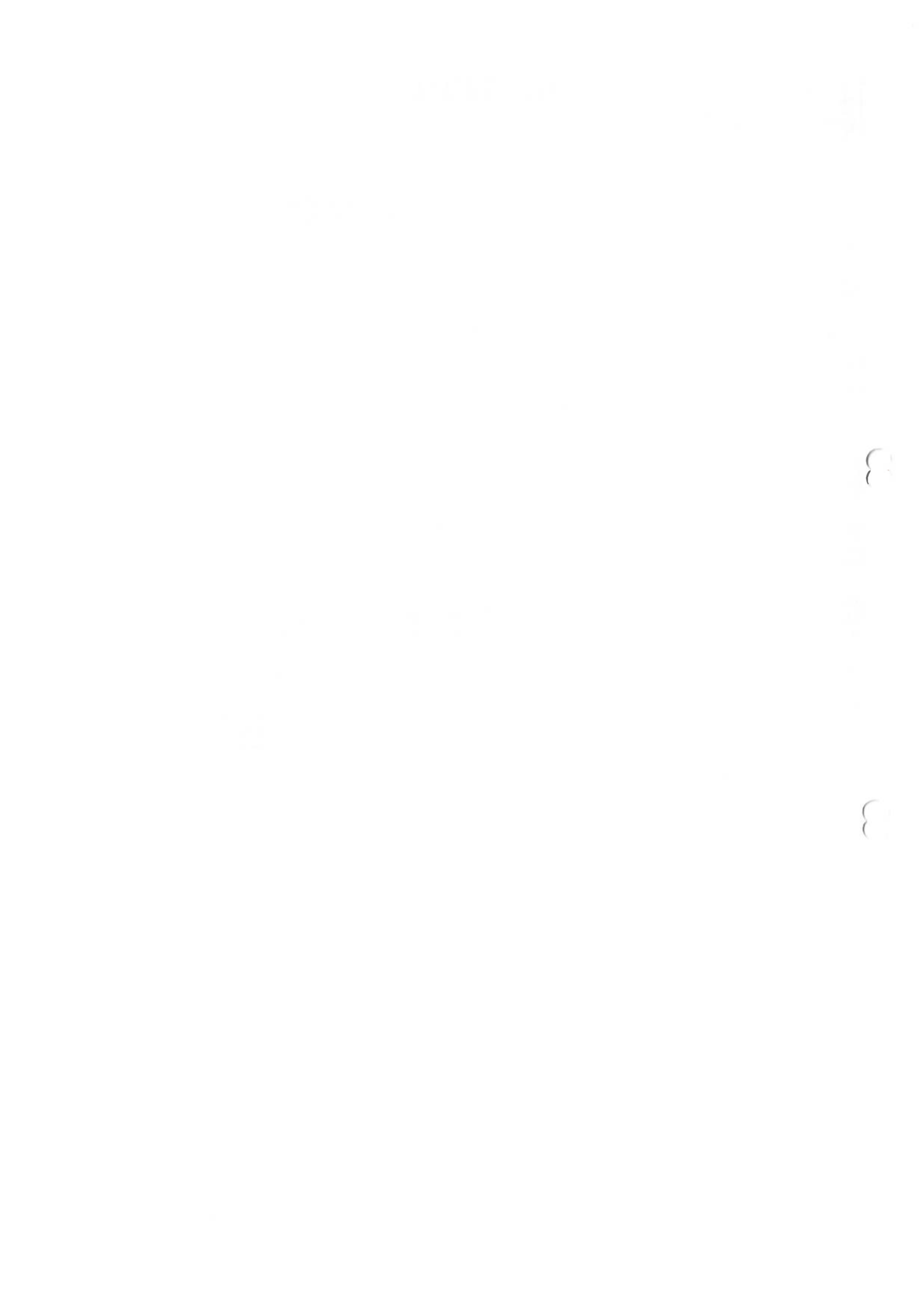
**Verslag van onderzoek: controle van een zonnepaneelinstallatie**  
**Rapport de visite: contrôle d'une installation de panneaux solaires**

|  |  |                                    |                     |
|--|--|------------------------------------|---------------------|
| Verslagnummer:<br>N° de rapport:                                     | 139/2020/1/9/2   | Datum van bezoek / Date de visite: | 9/01/2020           |
| Opdrachtgever:<br>Donneur d'ordre:                                   | TEUWEN PROJECTS BVBA<br>Keyersveld(Mol) 2 - 3640 KINROOI   | BTW BE 0842.116.683                |                     |
| Aard onderzoek volgens AREI:<br>Nature de l'installation selon RGIE: | nieuwe install / nouvelle install (art. 270)<br><b>Beveilig. tegen de onrechtstreekse aanrakingen / Protect. contre les contacts indirects:</b> art. 86<br><b>Specifieke en/of regionale reglementen / Réglementation spécifiques ou locales:</b><br>voorschriften netbeheerder / prescriptions gest. de réseau C10/11 |                                    |                     |
| Betreeft:<br>Concerne:   | PV INSTALLATIE OP APPARTEMENT  |                                    |                     |
| Plaats van het onderzoek:<br>Adresse de la visite:                   | Kapelstraat 45 bus 0001 - 3920 LOMMEL  |                                    |                     |
| Eigenaar / Propriétaire:   | RUBENS THEO  |                                    |                     |
| Installateur:  | TEUWEN PROJECTS BVBA   | BTW/TVA:                           | BTW BE 0842.116.683 |
| Aanwezigen:<br>Personnes présentes:                                  | IDEM   |                                    |                     |
| Gebruikte interne procedure:<br>Procédure interne utilisée:          | F-ELS-PV (ELS4) (Controle van een zonnepaneelinstallatie)  |                                    |                     |

| Beschrijving van de gecontroleerde installatie / description de l'installation contrôlée: | OK  | NOK<br>POK | NVT<br>PA |
|---|---|------------|-----------|
| <b>Elektrisch dossier:</b><br><b>Dossier électrique:</b>                                  | Zie schema's: ter plaatse nagezien / voir schémas vérif. sur place<br>Referentie meegenomen schema's / références des schémas emportés: THEO RUBENS | ✓          |           |

| Modules:                    |    |        |                        |                  |              |                            |                                     |      |                        |      |
|-----------------------------|----|--------|------------------------|------------------|--------------|----------------------------|-------------------------------------|------|------------------------|------|
| CE-attest / CE-attestation: | OK | MID:   | NOK                    | Klasse / classe: |              |                            |                                     |      |                        |      |
| Aantal / Nombre:            | 5  | st./p. | Type:                  | TRINA SOLAR335   | Wp / module: | 335                        | Totaal vermogen / Puissance totale: | 1675 | Wp                     |      |
| U <sub>N</sub> per module:  | 34 | V      | U <sub>N</sub> totaal: | 170              | V            | I <sub>N</sub> per module: | 9,85                                | A    | I <sub>N</sub> totaal: | 9,85 |
| U <sub>N</sub> par module:  |    |        | U <sub>N</sub> total:  |                  |              | I <sub>N</sub> par module: |                                     |      | I <sub>N</sub> total:  |      |
|                             |    |        |                        |                  |              | I <sub>sc</sub> module:    | 10,5                                | A    |                        |      |

| Omvormer(s) / onduleur(s):          |                  |                         |     |     |                      |        |   |  |                  |   |
|-------------------------------------|------------------|-------------------------|-----|-----|----------------------|--------|---|--|------------------|---|
| Merk en model:<br>Marque et modèle: | GOODWE GW1500-X5 | P <sub>ac</sub><br>max: | 1,5 | kVA | U <sub>N</sub> (DC): | 50-450 | V | I <sub>N</sub> (DC):                                 | 12,5             | A |
|                                     |                  |                         |     |     |                      |        |   | Serienummer<br>omvormer:<br>N° de série<br>onduleur: | 915005SX195W0263 |   |



| Aansluiting in verdeelbord / connection au tableau distribution: |             |  |                         |   |                   |      |   |  |       |                  |     |   |
|--|-------------|--|-------------------------|---|-------------------|------|---|--|-------|------------------|-----|---|
| Beveiliging:<br>Protection:                                      | AUTOMAAT    | I <sub>N</sub> :   | 2P/16                   | A | I <sub>CC</sub> : | 3000 | A | Curve:<br>Courbe:                                      | C     | U <sub>N</sub> : | 240 | V |
| Klasse groene teller:<br>Classe compteur vert:                   |             | Serienummer groene teller:<br>N° de série compteur vert: | /                       |   |                   |      |   | Stand groene stroom teller:<br>Index du compteur vert: | / kWh |                  |     |   |
| ID/DSE:<br>DA/DD:  | 2P/40A/0.3A | Voedingspunt:<br>Point d'alimentation:                   | XVB3X2,5mm <sup>2</sup> |   |                   |      |   |  |       |                  |     |   |

| Controles, metingen en proeven / contrôles, mesures et essais:  |   | OK | NOK<br>POK | NVT<br>PA |
|---|---|----|------------|-----------|
| Visuele controles/contrôles visuels:  |   | ✓  |            |           |
| PE continuïteit en equipotentialiteit/ continuité PE et liaisons équipotentielle:   |   | ✓  |            |           |
| 5+7   | Attest van het systeem is aanvaardbaar (modules + omvormer) / L'attestation du système est acceptable (modules + convertisseur) | ✓  |            |           |
| 9.02  | U <sub>omvormer</sub> > U <sub>modules totaal</sub> / U <sub>convertisseur</sub> > U <sub>modules totaux</sub>                  | ✓  |            |           |
|   | I <sub>omvormer</sub> > I <sub>modules totaal</sub> / I <sub>convertisseur</sub> > I <sub>modules totaux</sub>                  | ✓  |            |           |
|   | Aansluitingen? / Raccordements?   | ✓  |            |           |
| 34  | Directe aanraking? / Contact direct?  | ✓  |            |           |
| 117/118   | Voldoet de overstroombeveiliging? / La protection contre la surintensité est elle efficace?                                     | ✓  |            |           |
| 86.04   | Indien klasse I – geaard? / Si classe I – mise à la terre?  | ✓  |            |           |
| 235   | Veilige ontkoppeling is mogelijk? / Sectionnement sûr est-il possible?  | ✓  |            |           |
| 16  | Schema's aanwezig? / Schémas présents?  | ✓  |            |           |
| 9.02  | Fabrikanteninstructies gevolgd? / Instructions du fabricant, sont-elles suivies?  | ✓  |            |           |
| 20/70   | Meetresultaten in orde? / Résultats des mesures en ordre? Isol. U ≤ 250 V max.  | ✓  |            |           |
| 207.07  | Verbinding DC/AC omzetter? / Connexion onduleur DC/AC?  | ✓  |            |           |
| 261   | Pictogrammen / Pictogrammes?  | ✓  |            |           |
| Aardverspreidingsweerstand / Résistance de dispersion de la prise de terre: R <sub>A</sub> = 3,7 Ω seriemeting / mesure série |   | ✓  |            |           |
| Isolatieweerstand / Résistance d'isolement: R <sub>iso</sub> = 22 MΩ  |   | ✓  |            |           |

**Inbreuken / Infractions:**

**Opmerkingen / Remarques:**

**Nota's / Notes:**

Het onderzoek beperkt zich tot de makkelijk bereikbare en zichtbare delen van de installatie en sluit verborgen delen zoals nissen, valse plafonds en dergelijke, uit. / Le contrôle se limite aux parties facilement accessibles et visibles de l'installation et exclut les parties cachées telles que les niches, les faux plafonds et autres.


Netbewakingsparameters niet kunnen verifiëren / Paramètres de surveillance du réseau ne peuvent pas vérifier

**Besluit / Conclusion:**

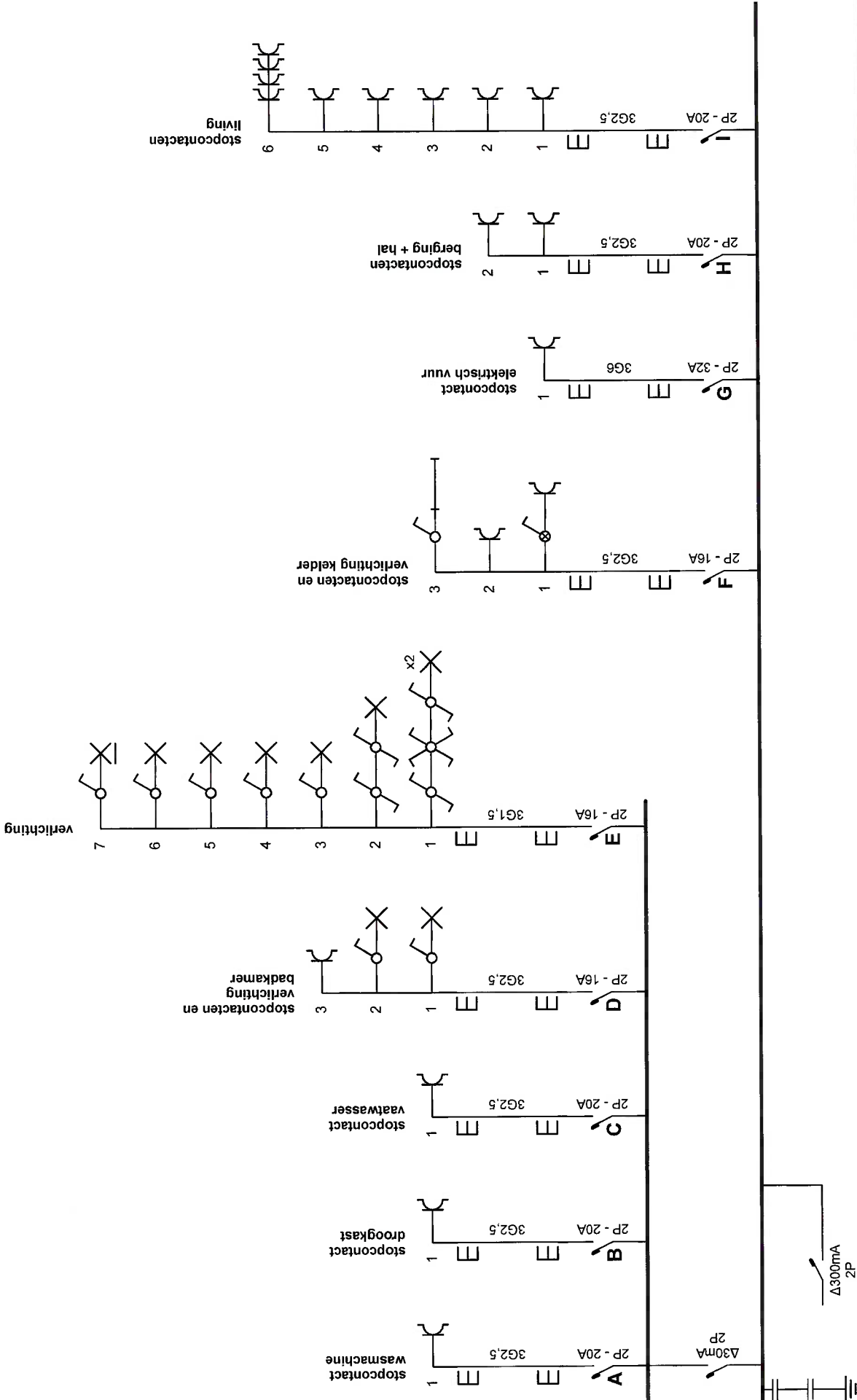
De elektrische installatie zoals beschreven in dit verslag voldoet aan de voorschriften van het Algemeen Reglement op de Elektrische Installaties (A.R.E.I.).  
L'installation électrique décrite dans ce rapport satisfait aux prescriptions du Règlement Général pour les Installations Électriques (R.G.I.E).

De periodieke controle is uit te voeren voor / Le prochain contrôle périodique est à exécuter avant le: 9/01/2045

De schema's werden voor gezien getekend. / Les schémas ont été visés.

|   |   |  |  |
|---|---|--|--|
| <p>Naam en handtekening van de inspecteur,<br/>voor de directeur,</p> <p>Nom et signature de l'inspecteur,<br/>pour le directeur,</p> |  | <p>Naam &amp; handtekening van de aanvrager,<br/>voor ontvangst,</p> <p>Nom et signature du demandeur,<br/>pour réception,</p> |  |
|   | <p>_____<br/>VANMIERLO Raf</p>  |  |  |



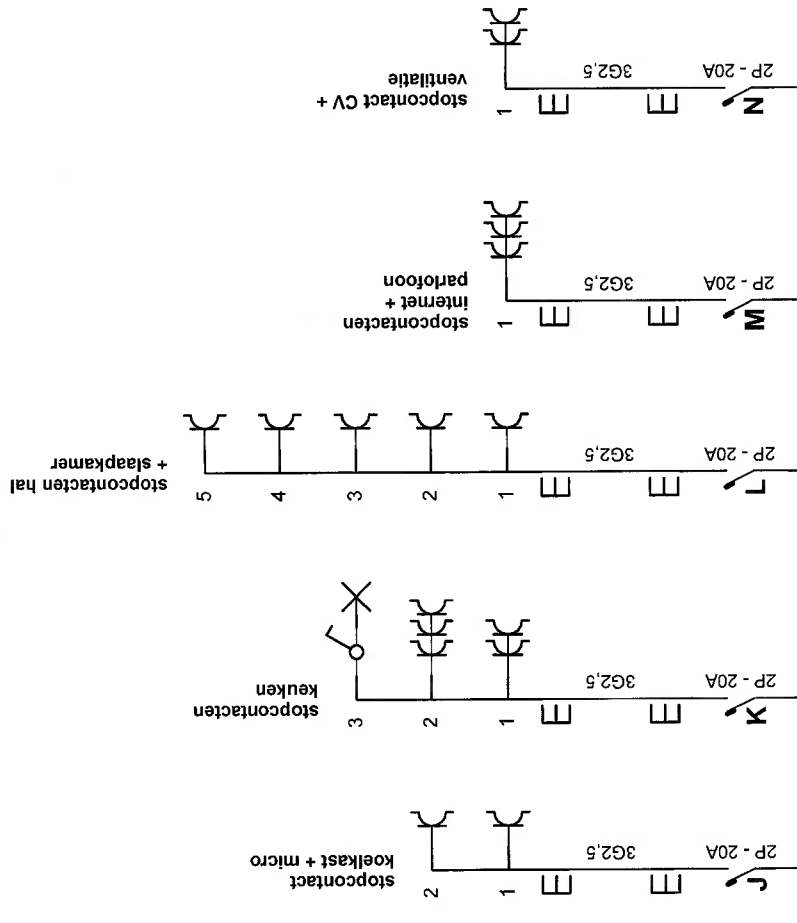


**Erkend Organisme**  
 O.C.B.  
 Koningin Astridlaan 60  
 2550 Kontich  
 Tel.: 03 451 37 00  
 Fax: 03 451 37 10

**Plaats van de elektrische installatie**  
 MABU  
 Kapelstraat 45 Bus 0001  
 3920 Lommel

**Installateur**  
 Xavier Baeten  
 Sleyweg 8  
 3680 Neeroeteren  
 GSM: +32 478 21 75 69

**p. 1/5**  
**Eendraadschema**  
 2 x 230V ~ 50Hz



**Erkend Organisme**

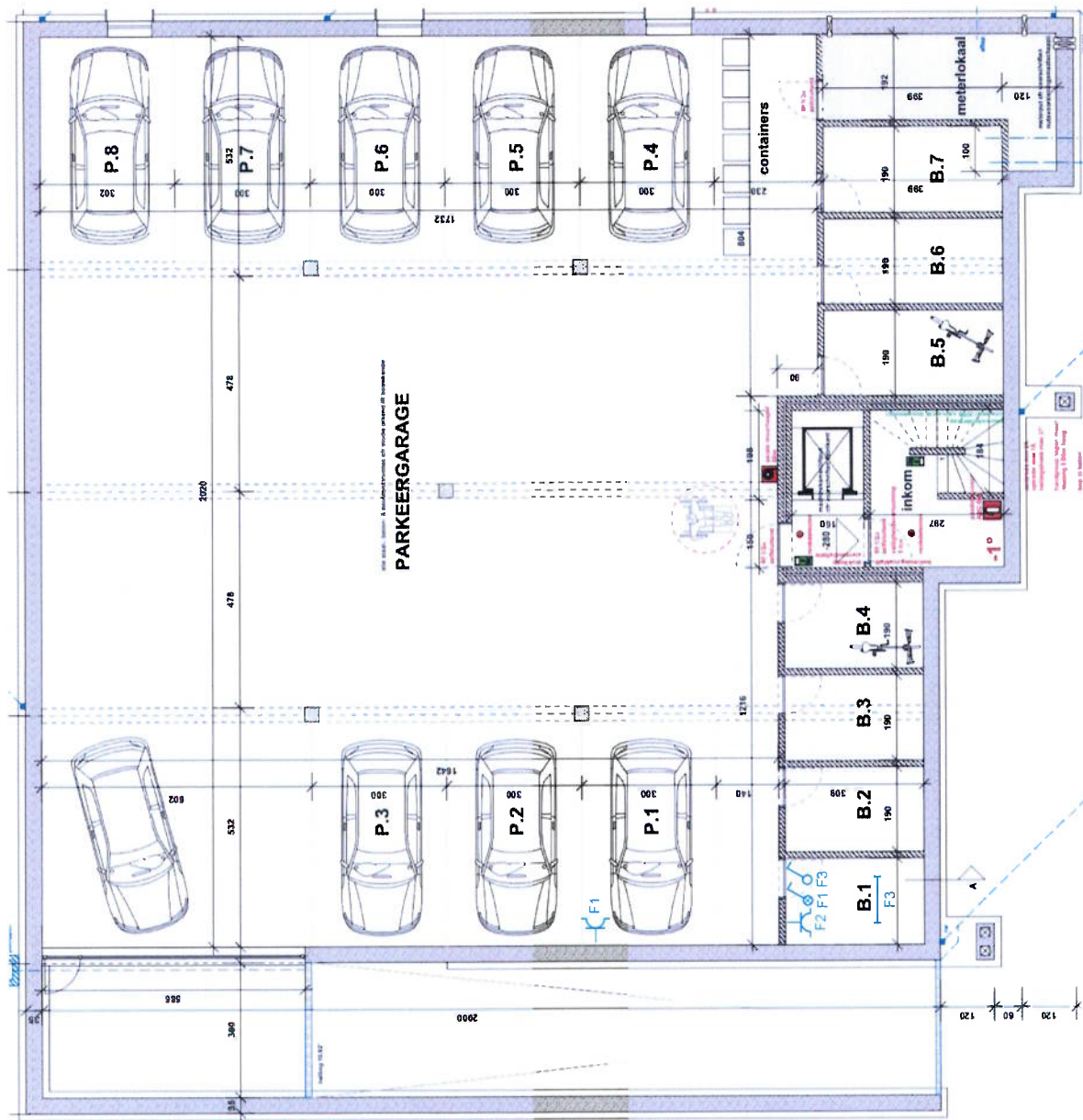
O.C.B.  
Koningin Astridlaan 60  
2550 Kontich  
Tel.: 03 451 37 00  
Fax: 03 451 37 10

**Plaats van de elektrische installatie**

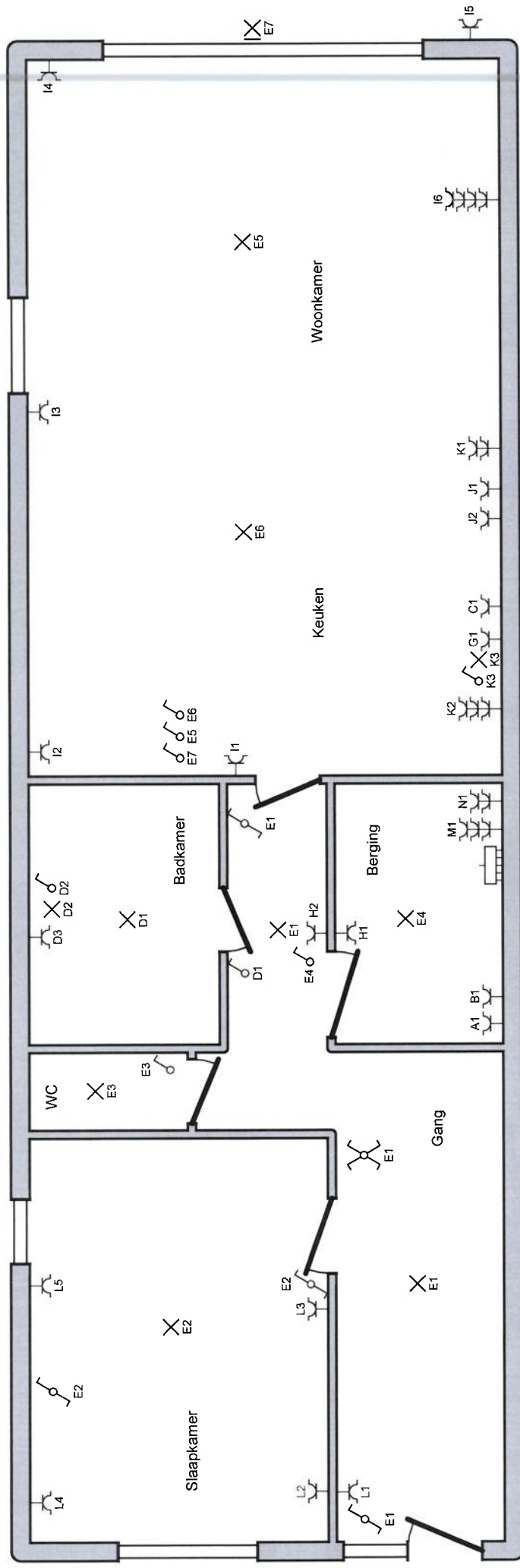
MABU  
Kapelstraat 45 Bus 0001  
3920 Lommel

**Installateur**

Xavier Baeten  
Sleyweg 8  
3680 Neeroeteren  
GSM: +32 478 21 75 69







- A** stopcontact wasmachine
- B** stopcontact droogkast
- C** stopcontact vaatwasser
- D** stopcontacten en verlichting badkamer
- E** verlichting
- F** stopcontacten en verlichting kelder
- G** stopcontact elektrisch vuur
- H** stopcontacten berging + hal
- I** stopcontacten living
- J** stopcontact koelkast + micro
- K** stopcontacten keuken
- L** stopcontacten hal + slaapkamer
- M** stopcontacten internet + parlofoon
- N** stopcontact CV + ventilatie

**Erkend Organisme**  
 O.C.B.  
 Koningin Astridlaan 60  
 2550 Kontich  
 Tel.: 03 451 37 00  
 Fax: 03 451 37 10

**Plaats van de elektrische installatie**  
 MABU  
 Kapelstraat 45 Bus 0001  
 3920 Lommel

**Installateur**  
 Xavier Baeten  
 Sleyweg 8  
 3680 Neeroeteren  
 GSM: +32 478 21 75 69



LCIE

## ATTESTATION of conformity with European Directives

**Product:** PV inverter (Grid-tied photovoltaic inverter)  
**Reference:** GW700-XS, GW1000-XS, GW1500-XS, GW2000-XS, GW2500-XS, GW3000-XS  
**Issued to:** JIANGSU GOODWE POWER SUPPLY TECHNOLOGY CO., LTD  
**Address:** NO.189 Kun Lun Shan Road Suzhou New District, Jiangsu, China  
**Manufacturer:** JIANGSU GOODWE POWER SUPPLY TECHNOLOGY CO., LTD  
**Technical characteristics:** See Next Page

The submitted sample of the above equipment has been tested for **CE** marking according to following European Directive and following standards:

Low Voltage Directive 2014/35/EU

| Standards        | Report number       | Report date |
|------------------|---------------------|-------------|
| EN 62109-1: 2010 | ZEM-19JA0748FCSHF-1 | 18/02/2019  |
| EN 62109-2: 2011 | ZEM-19JA0748FCSHF-2 | 18/02/2019  |

The referred test reports show that the product complies with standards referenced, giving presumption of compliance with the essential requirements in the specific EU European Directive.

This verification does not imply assessment of the production of the product.  
 The CE marking may be affixed in all relevant and effective European Directives with CE are applicable.

Shanghai (P. R. China), 4. Feb 18<sup>th</sup>, 2019.



Harvey Wang  
Product Line Manager

This document shall not be reproduced, except in full, without the written approval of BY LCIE China.  
 Information given in this document, are related to the tested specimen of the described electrical sample.

LCIE CHINA  
 北特欧亚电气技术有限公司  
 上海分公司  
 Building 4, No. 518, Xin Zhuan Road,  
 CaoHeJing SongJiang High-Tech Park,  
 Shanghai P.R.C (201612)  
 Tel: +86 21 6195 7000  
 Fax: +86 21 6195 7001  
 Email: [shanghai@by-lcie.com](mailto:shanghai@by-lcie.com)

Version 3/2016.02.19



LCIE

| Model / Type            | GW700-XS   | GW1000-XS | GW1500-XS | GW2000-XS |
|-------------------------|------------|-----------|-----------|-----------|
| MPP DC voltage range:   | 50-450 Vdc |           |           |           |
| Max. Input current:     | 12.5A      |           |           |           |
| Nominal output voltage: | 230V       |           |           |           |
| Max. Output current:    | 3.5A       | 4 BA      | 7.2A      | 9.5A      |
| Nominal Output Power:   | 700W       | 1000W     | 1500W     | 2000W     |
| Model / Type            | GW2500-XS  | GW3000-XS |           |           |
| MPP DC voltage range:   | 50-450 Vdc |           |           |           |
| Max. Input current:     | 12.5A      |           |           |           |
| Nominal Output Voltage: | 230V       |           |           |           |
| Max. Output current:    | 12A        | 14.3A     |           | 3000W     |
| Nominal Output Power:   | 2500W      | 3000W     |           |           |

Shanghai (P. R. China), 4. Feb 18<sup>th</sup>, 2019.



Harvey Wang  
Product Line Manager

This document shall not be reproduced, except in full, without the written approval of BY LCIE China.  
 Information given in this document, are related to the tested specimen of the described electrical sample.

LCIE CHINA  
 北特欧亚电气技术有限公司  
 上海分公司  
 Building 4, No. 518, Xin Zhuan Road,  
 CaoHeJing SongJiang High-Tech Park,  
 Shanghai P.R.C (201612)  
 Tel: +86 21 6195 7000  
 Fax: +86 21 6195 7001  
 Email: [shanghai@by-lcie.com](mailto:shanghai@by-lcie.com)

Version 3/2016.02.19

EAN 54144 92000 5976253

Tinaandelen TSM - DE06 H.08 (1)

Fotovoltaïsche generator (DC)  
Fotovoltaïsche panelen

1675Wp

Kringen 1 x 5 panelen

Omvormer DC > AC  
Goodwe GW 1500-XS

9150055X195W 0163

Type kabel

AVB 3 x 2,5 km

Rail automaat

beveiligingsautomaat  
zelfde waarde als  
meterkast

Naar automaten  
droge ruimtes

Naar automaten  
vochtige ruimtes

28163A1908A

Hoofdverdeling in schakelkast (rails)  
Naar de verbruikers, elektrische installatie in de woning

Laagspanningsnet stroomgeleider AC

Algemene beveiliging  
meetgroep teller en schakelkast

|                   |                |
|-------------------|----------------|
| Keuringsorganisme | electrotest    |
| Inspecteur        | Raf Vanmijlenb |
| Datum             | 09/01/2020     |
| Handtekening      |                |

|                   |                           |                     |           |
|-------------------|---------------------------|---------------------|-----------|
| Aantal panelen    | 5                         | Wp                  | 531       |
|                   | Type paneel               |                     | Landscape |
| Type omvormer 1   |                           | Aantal              | 1         |
| Onderconstructie  | plat dak zuidoconstructie |                     |           |
| Helling dak       | ± 10 graden               |                     |           |
| Oriëntatie        | Zuid                      |                     |           |
| Klant             |                           | THEO RUBENS         |           |
| Klantenadres      |                           | Kapelstraat 45 0001 |           |
| Postcode & plaats |                           | 3920 Lommel         |           |
| Installeur        | Teuwen Projects           |                     |           |
| Adres             | Keyseveld 2               |                     |           |
| Telefoon          | +32 497 447 338           |                     |           |
| BTW nummer        | BE 0842.116.683           |                     |           |
| Datum             | 09/01/2020                |                     |           |
| Tekening nummer   |                           |                     |           |

